



## LAADUR-EKSKAVAATOR | 3CX/4CX

Brutovõimsus: 55 kW (74 hj) – 81 kW (109 hj) Maksimaalne kaevesügavus: 4 m – 6,14 m Maksimaalne kopa maht: 1,0 m<sup>3</sup> – 1,3 m<sup>3</sup>



# KULUD ÜLALPIDAMISELE JA TÕHUSUS.

**UUEMAD 3CX JA 4CX ESKKAVAATORID EI ANNA TEILE MITTE AINULT VÕIMSUST ASJAD TEHTUD SAADA, VAID PAKUVAD KA LOENDAMATUID VÕIMALUSI, MIS TAGAVAD SUURE TÖÖJÕUDLUSE JA VÄIKSEMAD ÜLALPIDAMISKULUD.**

## Tõhus veomehhanism.

**1** Meie kõige tõhusam 55 kW (74 hj) laadur-ekskavaator ei vaja kulukat tahmafiltrit (DPF) või selektiivset katalüsaatorit (SCR). Muutuva tootlikkusega aksiaalkolbpump ei tee sellest liidrit mitte ainult vähese kütusekulu, vaid ka täiendavate heitgaaside järeltöötluste vältimise ja hoolduskulude poolest. See eristab JCB ekskavaatoreid konkurentide omadest.

**2** EcoMAX-mootoril on suur võimsus ja pöördemoment juba ainult 1200 p/min juures, mis võimaldab jõuülekandel ja hüdraulikal kütusesäästlikult töötada.

JCB ainulaadne TorqueLock-süsteem kuulub nüüd 3CX ja 4CX laadur-ekskavaatorite 81 kW (109 hj) Powershift-mudeli standardvarustusse. Koos lisavarustusse kuuluva 6-käigulise Autoshift-käigukastiga võib see säästa kuni 25% kütust ja lühendada 10% teelsõidu kestust.

**3** Enim tõhusust pakub meie unikaalne uus baastaseme 55 kW suure pöördemomendiga (400 Nm) mootor, mis annab ekskavaatorile suurepärase jõudluse ja mille kütusekulu vastab väikese võimsusega masinale.



**1**



**2**



**3**

## Muud eelised.

**4** Uus roostevabast terasest SCR asendab praeguse heitgaasisüsteemi üle 55 kW (74 hj) ekskavaatoritel.

NOx heitmete vähendamisega 90% võrra vastame me rangetele eeskirjadele. Ühe IV etapi masina heitmed võrduvad kümne IIIB etapi masina omadega, luues nii oluliselt puhtama ja ohutuma keskkonna, ilma et seeläbi kannataks kütusekulu, mootori võimsus või nähtavus.

## Suurem tõhusus.

Müra vähendamiseks ja kütuse säästmiseks kuulub 3CX-i ja 4CX-i standardvarustusse viskosiduriga ventilaator. See lülitub sisse ainult vajaduse korral ega vähenda mootorivõimsust.

**5** Suure tagasivõtuga pidurid vähendavad maanteesõidul ja laadimistöodel hõõrdetakistust, parandades säästlikkust kuni 2%.

**6** Kuna 3CX-ile ja 4CX-ile on paigaldatud Thatchami kinnitatud turvasüsteem (sõltuvalt piirkonnast), siis võivad kindlustusmaksed olla väiksemad.

Suure võimsusega muutuva tootlikkusega pump vähendab tsükliäga ja säästab kütust. Käsi juhitataval masinatel on tänu sellele juhtkangi liigutamine hõlpsam.



4



5



6

# KVALITEET, TÖÖKINDLUS JA VASTUPIDAVUS.

UUSIMAD JCB 3CX JA 4CX ECO MASINAD ON LOODUD RASKE TÖÖ TEGEMISEKS. NEED ON VALMISTATUD TIPPTASEMEL MATERJALIDEST JA PROTSSESSIDE ABIL, MIDA ON KATSETATUD JA MIS ON ENNAST IGATI TÕESTANUD. NEED ON KAITSTUD KA TÖÖTAMISKOHA VÄLTIMATUTE KARMIDE TINGIMUSTE EEST.



1

## Kahjustuste vähendamine.

1 3CX-i ja 4CX-i kopasamba voolikute kaitsmiseks takerdumise ja seetõttu kahjustumise eest on need ümbritsetud painduva, vastupidava kaitsejuhikuga.

2 Nende ekskavaatorite roolisilinder on laadimise ajal kaitstud löökkahjustuste eest, kuna see asub esisilla taga.

3 Noole ja süvendikopa voolikute kaitsmiseks kraavikaevamisega seotud riskide eest asuvad voolikud masina tagakonstruktsioonide sees.

4 Meie 3CX ja 4CX masinate silindrid on äärmiselt töökindlad, sest on laadimise ajal võõrkehade eest kaitstud valikuliste JCB kopa silindrite kaitseklappidega.

5 3CX-il ja 4CX-il on nüüd töötamiskohas löökkahjustuste vältimiseks tagatulede kaitsevõred.



2



3



4



5

## Loodud kestma.

**6** Suuremaks jääkuseks (ja voolikute kaitsmiseks kahjustuste eest) on 3CX-il või 4CX-il metallplaadist pressitud laadurinool ning keevisliite abiõmblused vähendavad sisepingeid.

**7** 3CX-i ja 4CX-i plastist kütusepaak on kütuse sissepritsesüsteemi kaitseks täiesti roostekindel.

**8** Nende ekskavaatorite ühes tükis valmistatud kabiinipõrand on samuti roostekindel ja sellesse on pressitud vee äravoolukanalid.

**9** JCB ühes tükis robotkeevitatud raam on tugev ja kerge.

## Katsetatud viimase piirini.

**10** Kõiki materjale, mida kasutame oma laadur-ekskavaatorites, on katsetatud viimase piirini äärmuslike temperatuuride, kemikaalide, soola, õli ja valguse suhtes. Nii teame, et need peavad vastu ka kõige raskemates tingimustes.

**11** Et tõestada meie uute EcoMAX mootorite vastupidavust, oleme neid katsetanud 110 000 tunni jooksul 70 erinevas masinas kõige raskemates tingimustes ja keskkondades.

JCB 3CX-i ja 4CX-i sillad ja jõuülekanded on ehitatud arvestusega, et need peaksid vastu 12 000 töötundi. Töökindlad sillad on konstrueeritud vastupidavaks suurtele löökoormustele. Tagasilla nominaalne staatiline koormustalvus on 25 000 kg ja dünaamiline koormustalvus 12 500 kg.



6



7



8



10



9



11

**LIHTNE, TÕHUS, AUTOMAATNE.**

**JCB AUTOMATE ON UUS  
KOMPLEKT AUTOMAATSEID  
FUNKTSIOONE TEIE  
JCB LAADUR-EKSKAVAATORI  
KASUTATAVUSE JA  
KÜTUSETÕHUSUSE  
PARANDAMISEKS.**

TUTVUSTAME

# AUTOMATE

NR 1 LAADUR-EKSKAVAATOR MAAILMAS

## 1 Automaatsed kontrolltoimingud.

- Ekskavaatori kapoti alla vaatamine on nüüd minevik – kõik rutiinsed mootori kontrollid teostatakse automaatselt iga tööpäeva alguses.

## 2 Automaatne tühikäik.

- Mootori pöörlemissagedus naaseb automaatselt tühikäigule, säästes aega ja vaeva.
- Ajaviivitus, mida saab reguleerida vastavalt juhile ja töötingimustele.
- Potentsiaalne kütuse kokkuhoid 168 eurot aastas (1500 töötundi kohta).

## 3 Automaatne pööreteregulaator.

- Viib mootori pöörlemissageduse käsigaasi eelseadistatud asendisse töö taastamiseks korral.
- Hõlbustab kasutamist, säästab aega ja vaeva.
- Jääb tühikäigule, kuni hoovad aktiveeritakse.

## 4 Automaatne sõidurežiim.

- Kui ekskavaator sõidab tee peal, hoiab automaatne sõidurežiim mootori valitud pöörlemissagedust.
- Piduri või lüliti vajutamisel tühistatakse funktsioon automaatselt.
- Samaneb sõiduauto kiirushoidikule selle vahega, et lukustatud on pigem mootori pöörlemissagedus kui sõidukiirus, võimaldades juhil jala gaasipedaalilt ära võtta.

**T4F/IV**



1



2



3



4



6

### 6 Automaatne sujuva sõidu Smoothride-süsteem (SRS).

- Seadista-ja-unusta tehnoloogia tähendab seda, et juhil pole vaja enam sekkuda.
- Automaatne aktiveerimine ja deaktiveerimine toimub eelseadistatud kiirusel.
- See funktsioon on loodud tootlikkuse suurendamiseks, võimaldades suuremat koorma stabiilsust ja teel sõitmise kiirust ning samuti ka juhi mugavust.



7

### 7 Automaatne poomi lukustus (ainult servomehhanismi korral).

- Puudub poomi lukustamise kaabel, mille pärast muretseda.
- Automaatne avamine toimub servomehhanismi aktiveerimise teel.

### 7 Automaatne tugikäppade ülesviimine (ainult servomehhanismi korral).

- Ühe nupuvajutusega töötavad hoovad vähendavad juhi väsimust.
- Tugikäppade automaatne sissetõmbamine pakub kasutusmugavust.
- Mootori pöörlemisagedus tõuseb automaatselt tõstmisaja vähendamiseks ja aeglustub tagasi tühikäigule.



8

### 8 Automaatne eelsoojendus (valikuline).

- Seadistage oma masin nii, et see soojendab automaatselt mootoriplokki ja kabiini ning eemaldab tuleklaasilt jäite kuni 30 minutit enne kasutamist.



5



### AUTOMAATFUNKTSIOONID: KUIDAS?

Vaata allolevat videot, et tutvuda JCB laadur-ekskavaatori kõige uuemate automaatsete funktsioonidega. Võite külastada ka meie YouTube'i kanalit, et vaadata õppevideoid ja näha, kuidas oma masina võimalusi parimal viisil kasutada.



# TOOTLIKKUS JA JÕUDLUS.

JCB EKSKAVAATORID ON OLNUD ALATI VÕIMSUSELT JA JÕUDLUSELT ESIRINNAS, SEDA TRADITSIOONI JÄTKAVAD KA MEIE UUSIMAD MUDELID 3CX JA 4CX. NEED MASINAD MAKSIMEERIVAD TOOTLIKKUST IGAL TÖÖL, ALATES KAEVAMISEST KUNI TÕSTMISE JA MANÖÖVERDAMISENI.

## Suure tootlikkusega veomehhanism.

1 Valides kolme mootori (55 kW, 68 kW ja 81 kW) hulgast oma vajadustele vastava, leiame õige tasakaalu suure tõhususe ja suure jõudluse vahel.

2 Valikulise automaatse piiratud libisemisega diferentsiaali korral on 3CX-i või 4CX-i veojõud ja jõudlus veelgi suuremad.

## Innovatiivne hüdraulika.

Tänu uue muutuva tootlikkusega pumba võimsushaldusele ja meie uuele EcoMAX-mootorile on süsteemil enneolematult suur veojõud.

3 Mudelite 3CX Contractor ja 4CX vastupidavad tõstesilindrid annavad oma 3,87-tonnise jõuga suurema tõstevõimsuse.

Laadimisjõudluse parandamiseks ja sujuvamaks käiguvahetuseks pakume kuuekäigulist käigukasti, kus esimene ja teine käik on madalate pööretega.



150 liitrit mahutava kütusepaagiga 3CX ja 4CX ECO masinad on mõeldud suurteks töömahtudeks.

Tänu suurenenud maksimaalsele hüdraulika vooluhulgale 165 l/min, on tsüklid kiired ja koormustundlikud.



1



2



3

## Kaevates edasi.

3CX ja 4CX ECO 4-silindriline isetasakaalustuv laadur ühtlustab kopa käiku nii üles kui ka alla liikumise ajal, kõrvaldades käsitsi ühtlustamise vajaduse. Samuti tagab see kopa laitmatu nähtavuse ka kõrgele laadimise ajal.

JCB kaeveasendisse tagasiviimise funktsiooniga saab juht kopa kiiresti viia tagasi kaeveasendisse.

4 1,2 m suurema kaevesügavuse ja -ulatuse pakkumiseks (ning ümberpaigutamise minimeerimiseks) kuulub 3CX-i ja 4CX-i standardvarustusse funktsioon Extradig.

Nii 3CX kui ka 4CX ECO-l on suur, kuni 370 mm kliirens ja 20° tagaülenidurk. Seega saavad juhid hõlpsasti töötada järskudel nõlvadel ja ebatasasel pinnal, säilitades maksimaalse tootlikkuse.

## JCB 4CX: parim laadur-ekskavaator.

5 Kõige suurema ja kõige suurema tootlikkusega laadur-ekskavaatorina, mida me toodame, on JCB 4CX ECO oma erakordne võimsuse, jõudluse ja mitmekülgusega ideaalne masin igaks tööks alatest teede ehitustest kuni hoonete ehitamiseni, jäätmete käitluseks ja maastikujundustöödeks.

6 4CX ECO suur valikuline 1,3 m<sup>3</sup> kopp ja 3 juhtimisrežiimi pakuvad töötamiskohas suurepärase tootlikkuse.



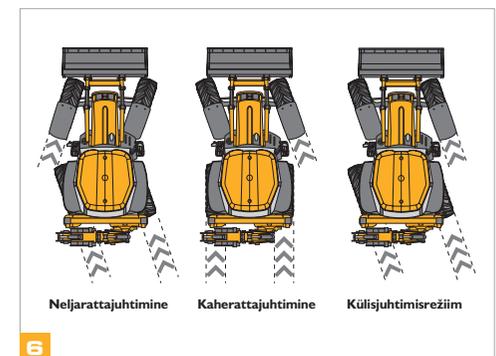
4



5



6



6

## MUGAVUS JA KASUTUSLIHTSUS.

ET AIDATA TEIL 3CX-i JA 4CX-i ERITI SUUREST JÕUDLUSEST MAKSIMAALSELT KASU SAADA, OLEME KONSTRUEERITUD NEED MASINAD NII, ET NENDE KASUTAMINE ON JUHILE TERVE PÄEVA JOOKSUL MUGAV, ERGONOOMILINE JA ERAKORDESELT INTUITIIVNE.

### Suurepärane töökoht.

Kõikidel ECO ekskavaatoritel on madal müratase. Kõige vaiksemalt töötavad 55 kW (74 hj) mootorid.

**1** Et aidata juhil kiiresti ja ohutult tööd alustada, sulatab meie valikuline soojendusega esiklaas üles paksu jää ja jäite, ilma et külmal ajal hommikul oleks tarvis masina otsas turnida. Kabiini eelsoojenduse saab seadistada kabiini automaatselt soojendama mootorit käivitamata.



**2** 3CX-i ja 4CX-i kabiinides on piisavalt panipaiku. Tööriistu on lihtne paigutada ja kabiini sisu on hästi korraldatud. Konditsioneeriga mudelitel on kabiinis söögi ja joogi külmkast.



**3** Rappumist vähendav süsteem JCB SmoothRide suurendab mugavust ja väldib vedelike mahaloksumist.

**4** Ainult JCB laadur-ekskaatoritel on kabiini paigaldatav valikuline kuuma joogi valmistamise seade, mis võimaldab teil nautida kogu päeva jooksul kuuma kohvi või teed.



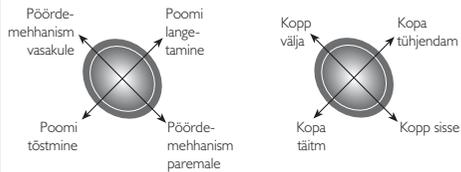
JCB ühes tükis tuuleklaas võimaldab optimaalset nähtavust 3CX või 4CX ECO masina tööalale ning kitsas esikapott pakub suuremat nähtavust eesmisele kopale ja ratasetele.



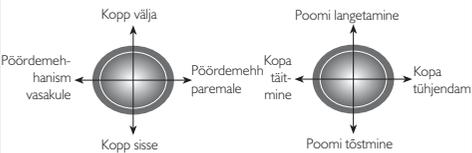


5

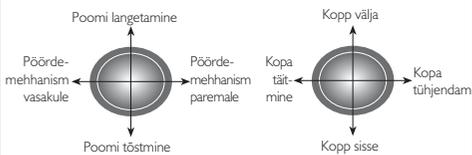
JCB X (diagonaalne)



ISO+



SAE+



9

**Maksimaalne manööverdusvõime.**

5 JCB uuel täiustatud Powerslide-süsteemil on suurem hüdrosilinder, mis annab rohkem võimsust ekskavaatori asendi kiireks ja kergeks muutmiseks.

3CX ja 4CX valikuline LSD takistab rataste kohalpöörlemist ebasoodsate maapinnaolude korral, mis omakorda vähendab rehvide kulumist.

6 3CX ja 4CX ECO võimendiga pidurid tagavad tõhusa ja ohutu pidurdusjõu juba kerge pedaalivajutusega.

**Alati kontrolli all.**

7 Ekskavaatori eriti tõhusaks kasutamiseks on JCB uuel mitmeotstarbelisel armatuurlaual hetke ja keskmise kütusekulu näidik.

8 JCB ergonoomilised istmele paigutatud ekskavaatoristiilis juhtseadised (mudelite Easy ja Advance Easy Control standardvarustuses) tagavad hea manööverdusvõime, vaid sõrmeliigutusega juhtimise ning erakordse mugavuse.

9 Et juhid tunneksid ennast 3CX/4CX ECO-s koduselt, kuulub standardvarustusse käsijuhtimissüsteem. Valida saab kolme juhtimisviisi vahel – JCB X, SAE+ ja ISO+.

Mudeli Advanced EasyControl juhtkangiga tehtavate toimingute abil on 3CX-i või 4CX-i laaduri juhtimine mugav, loogiline ja lihtne.



6



8

# TURVALISUS JA HOOLDUSHÕLPSUS.

MAAILMA PARIMATEL EKSKAATORITEL 3CX JA 4CX ON SUUR VÕIMSUS JA TOOTLIKKUS. SELLE TOOTLIKKUSE JA SUUREPÄRASTE OMADUSTE LISAKS ON KA PIISAVALT OHUTUST, TURVALISUST JA HOOLDUSHÕLPSUST.



1

## Ohutu ja turvaline.

1 Tugikäppade hoiatussüsteem annab 3CX-i ja 4CX-i juhtidele teada, kui tugikäpad pole masina liikudes täielikult sisse tõmmatud.

2 3CX ja 4CX ECO masinatesse sisenemine ja sealt väljumine on ohutu tänu libisemisvastastele astmetele, mille võrepind takistab pori kogunemist.

3 Juhtide kaitsmiseks ka jõuallikaga lisaseadmete korral on ekskavaatoritel löögikaitsega tagaklaas. Ka tagaklaasi väljavahetamine on lihtne.

4 Asjade ohutuks ärapanekuks on masinal lukustatav tööriistakast.

5 Teenindusseisakute minimeerimiseks vajab suur 20-liitrine AdBlue® paak täitmist iga 4-5 kütusepaagi täitmise korra kohta. Soovitav on paaki täita iga kord.



2



4



5



## Hooldushõlpsus.

**6** 3CX-i ja 4CX-i mootorit ei pea juhid enam iga päev kapoti all ise kontrollima. Elektrooniline mootorihaldussüsteem CANBUS teeb kõik kontrollimised automaatselt. Aja ja vaeva kokkuhoiuks on nende ekskavaatorite hoolduskohad koondatud masina ühele küljele.

Kabiinis oleval näidikul kuvatakse juhile kogu vajalik masina teave (nt hooldusteaded ja varased hoiatused), et suurendada töökindlust ja vähendada tööseisakuid.

**7** Üheosalist kapotti on lihtne tõsta, puuduvad eemaldamist vajavad külpaneelid.

**8** 3CX-i ja 4CX-i saab tankida maapinnal seistes. Meil on patenteeritud tagumiste tugikäppade kulumisklotsid, mille reguleerimine on kiire ja lihtne.

**9** JCB LiveLink-telemaatika pakub mitmesugust teavet masinapargi juhtimise ja masinate töökindluse optimeerimiseks.

## MAX-i eelised.

**10** Nii 3CX kui 4CX ECO masinatele paigaldatud JCB EcoMAX mootoril on täiustatud mootori- ja kütusefiltrid, mis takistavad mootori kulumist ja pikendavad selle tööiga.

SCR-il minimaalselt süsteemikomponente, mis tagab lihtsa ja kulutõhusa kompaktse seadme.



7



6



8



9



10

# LISATARVIKUTE VALIK.

**LAADUR-EKSKAVAATOR ON OMA OLEMUSELT VÄGA MITMEKÜLGNE MASIN, AGA VALIKULISED LISATARVIKUD LISAVAD SEDA VEELGI, VÕIMALDADES TEIL KOHANDADA OMA 3CX VÕI 4CX MASINA SUURE HULGA ERINEVATE KASUTUSTE JAOKS.**

## Kuus-ühes kopp.

**1** Kui paigaldate 3CX-ile või 4CX-ile sellise kopa, siis saate tööorganit vahetamata kaevata, lükata, laadida, haarata, pinnast hõõveldada ja täita.

## Eesmise pörkelaua kaitselatid.

**2** 3CX-ile saab paigaldada eesmised kaitselatid, mis kaitsevad kapotti ja esivõret autokastidesse ja järelkäruksesse laadimise ajal.

## Ekskavaatori tõstmiskomplekt.

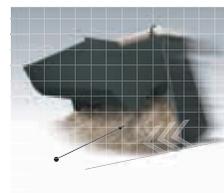
**3** Selle tõstmiskomplekti abil saate mitmesuguste objektide käitlemiseks kasutada 3CX või 4CX ECO ekskavaatorinoolt kraanana. Komplekti kuulub noolel olev vooliku purunemisel rakenduv kaitseklaap (HBCV) ja hoiatuse helisignaali.

## Voolikutrummel.

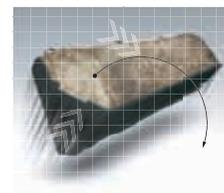
**4** JCB ekskavaatoritel on unikaalne eraldi hüdrokontuur käsiseadmete jaoks, milles pole midagi uut. Kuid uusim 9 m voolikutrummel pakub veelgi suuremat tööraadiust. Trumli konstruktsioon vähendab töötamiskohas kahjustumise võimalust ja kaitseb voolikut, kui see pole kasutusel. Käsiseadmeid ja ekskavaatorit saab kasutada korraga, suurendades sellega tootlikkust. Enam pole vaja eraldi toiteseadet, mis tavaliselt toob kaasa varastamisohu. Voolikutrummel vastab EHTMA C-klassi tööriistade kasutamise standarditele ja sellel on madal vasturõhk, rõhk 138 bar ja vooluhulk 20 l/min.

## Hüdrauliline haarats.

**5** See funktsioon suurendab 3CX-i või 4CX-i mitmekülgust, kuna selle profileeritud serv on ideaalne ümarate esemete ja keerukate materjalide (nt palgid, torud või vanametall) käitlemiseks.



Lükkamine



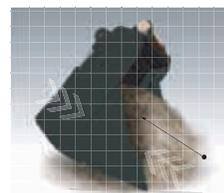
Laadimine



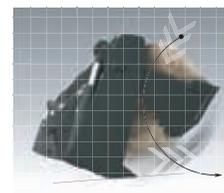
Haaramine



Hõõveldamine



Kaevamine



Täitmine

**1**



**2**



**3**



**4**



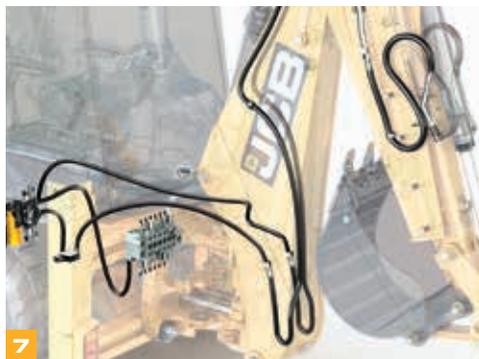
**5**

### Powerslide-süsteem.

**7** JCB Powerslide nihutab ekskavaatori kopaseadist hüdrauliliselt ühelt küljelt teisele, et vähendada töötamiskohas ülemäärast liikumist ja asfaldi või sillutatud pinna kahjustamise tõenäosust. Nii sobib masin ideaalselt kommunaalvõrkudega seotud tööde jaoks.

### Kombineeritud vasar ja kahesuunaline seade.

**7** Tänu sellele uuele võimalusele saab kasutada suuremat valikut tööorganeid. See pakub nii väikese kui ka suure vooluhulgaga hüdrostsüsteemi ja madal vasturõhk säilitab tööorgani optimaalse vooluhulga. Kontuur töötab väljasirutatud süvendikopast sõltumatult ning see saab juhtida mitmesuguseid üksik- ja kaksiktoimelisi tööorganeid. Saadaval on valikut kas ainult vasar või vasar ja kahesuunaline.



### Liigendnool.

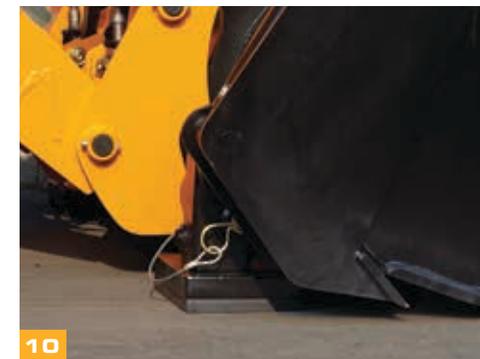
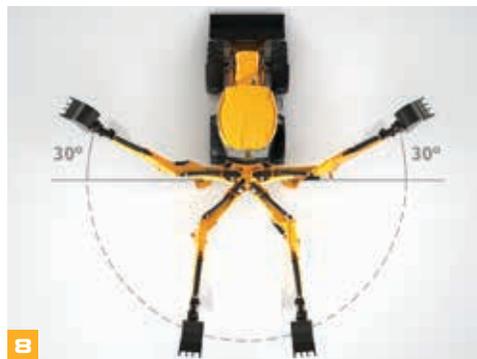
**8** 4CX ECO lisavarustusse kuulub liigendnool (4CN), mille noole ja süvendikopa vaheline pöördenurk on 30°, mis suurendab kogu tööulatuse 240 kraadini. Selle abil saate kaevata kohtades, mis pole tavaliste ekskavaatorite korral võimalik, nt ümber selliste objektide nagu puud, telefonipostid või lambipostid, paralleelselt teega, kui masin on tee peal, või isegi masina esiotsa juures.

### Hüdrauliline kiirhaakesead.

**9** Uusima kiirhaakeseadme abil on tööorgani vahetamine kiire, ohutu ja vastab nii praegustele kui ka tulevastele eeskirjadele.

### Integreeritud tänavapadjad.

**10** See uus lisatarvik aitab vältida teekatte kahjustusi ja seega kulukaid parandustöid.



### 1. Suur mitmekülgsus

Kombineeritud vasar / kahe-suunaline seade võimaldab kasutada suurt valikut ühe ja kahepoolse hüdroolivooluga tööorganeid.



### 2. Suurepärase nähtavus

Takistuste puudumine kapotil IV etapi mootorite korral tagab suurepärase nähtavuse laaduri tööorganile.



### 3. Suurem kaitse

Kopa tänavapadjad ja tagumiste tugikäppade tänavapadjad pakuvad asfaldil töötades maksimaalset kaitset. Tagatulede kaitsevõred kaitsevad tööplatsil löökkahjustuste eest.

### 4. Maksimaalne veojõud

Ümberlülitatav 4WD ja valikuline automaatne suurhõrdediferentsiaal annavad suurema veojõu ja säilitavad jõudluse pehmetel pinnastel töötades.



### 5. Kerge ümberpaigutamine

Powerslide-süsteem võimaldab operaatoril ekskavaatorit hüdrauliliselt vasakult paremale nihutada, vähendades pinnase kahjustusi ja suurendades tootlikkust masina vähema ümberpaigutamise tõttu.



**4CX.** MOOTORI VÕIMSUS: 81 kW KAEVESÜGAVUS: 4,27–4,57 m (14–15 jalga) HEITGAASIDE JÄRELTÖÖTLUS: Adblue ja SCR (mitte DPF)

### 1. Parim võimsus

Standardne mootori võimsus 81 kW pakub igal tasandil kõrget tootlikkust.

### 2. Parem pinnalpüsimine

28-tollised rehvid võimaldavad väiksemaid pinnasekahjustusi ja muudavad pehmetel pinnastel sõitmise lihtsamaks.

### 3. Manöövervusvõime

Kolm juhtimisrežiimi: kahe- ja neljarattajuhtimine, neljarattajuhtimine ja külisjuhtimine annavad töötamiskohas suurepärase manöövervusvõime.

### 4. Kõrge kliirens

Ideaalne maastikul ja rasketes tingimustes kasutuste juures.

### 5. Kaks masinat ühes

Ideaalne masin, milles on ühendatud rataslaaduri ja ekskavaatori tööfunktsioonid.



# LIVELINK, NUTIKAM TÖÖ.

JCB LIVELINK KASUTAB UUENDUSLIKKU SATELLITTEHNOLOOGIAT, MIS VÕIMALDAB TEIL MASINAID KAUGJUHTIVALT JÄLGIDA JA HALLATA KÕIKJAL MAAILMAS INTERNETI, E-POSTI VÕI MOBIILTELEFONI VAHENDUSEL. OLGU TE OMANIK, JUHT VÕI MASINAPARGI HALDAJA, LIVELINKIGA SAATE RADIKAALSELT SUURENDADA OMA MASINATE TÕHUSUST JA TURVALISUST.



## Masina tõhusus.

1 Andes teavet nt seisuaaja ja kütusekulu kohta, säästab JCB LiveLink teie raha ja suurendab tootlikust.

## Masina töökindlus

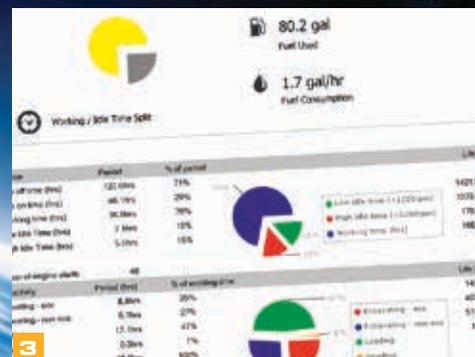
2 Täpne tunniarvestus ja hooldusteated parandavad hooldustööde planeerimist ning aitavad rendiettevõtetel täpselt hinnasid arvestada. Tehnilised teated ja hooldusajaloo kanded aitavad teil oma masinaparki paremini hallata.

## Masina jälgimine

3 Regulaarsete tegevusaruannete abil, millele pääsete ligi LiveLinki veebisaidilt, saate jälgida, mida teie masin päeva jooksul teeb.

## Masina turvalisus

4 LiveLinki reaajas tööpiirkonna määramise sõnumitega teatatakse teile, kui masinad väljuvad eelnevalt määratud tööpiirkonnast. Liikumiskeelu sõnumid annavad teada, kui masinaid kasutatakse selleks mitte ette nähtud ajal. JCB teeb koostööd politseiga, et üles leida varastatud masinad ja võidelda kütusevargustega.



# LISAVÄÄRTUS.

JCB ÜLEMAAILMNE KLIENDITUGI ON ESMAKLASSILINE. OLENEMATA TEIE ASUKOHAST, OLEME VALMIS AITAMA TEIL KIIRESTI JA TÕHUSALT PROBLEEME LAHENDADA, ET SAAKSITE OMA MASINA POTENTSIAALI TÄIELIKULT ÄRA KASUTADA.



1

1 Meie tehnilise toe teenus annab ööpäevase juurdepääsu tehase ekspertide teadmistele ning meie finants- ja kindlustusosakonnad on valmis koostama kiireid, paindlikke ja konkurentsivõimelisi hinnapakumisi.

2 Veel üheks näiteks tõhusast tegevusest on JCB ülemaailmne varuosalaadude võrgustik. Sellel on 16 piirkondlikku keskust, kust suudame tarnida ligi 95% kõigist varuosadest kõigisse maailma punktidesse 24 tunniga. JCB originaalvaruosad on loodud töötama teie masinaga ideaalses kooskõlas, et tagada optimaalne jõudlus ja tootlikkus.

Märkus. JCB LIVELINK ja JCB ASSETCARE ei pruugi olla teie piirkonnas saadaval. Teavet saate kohalikul müügiesindajalt.

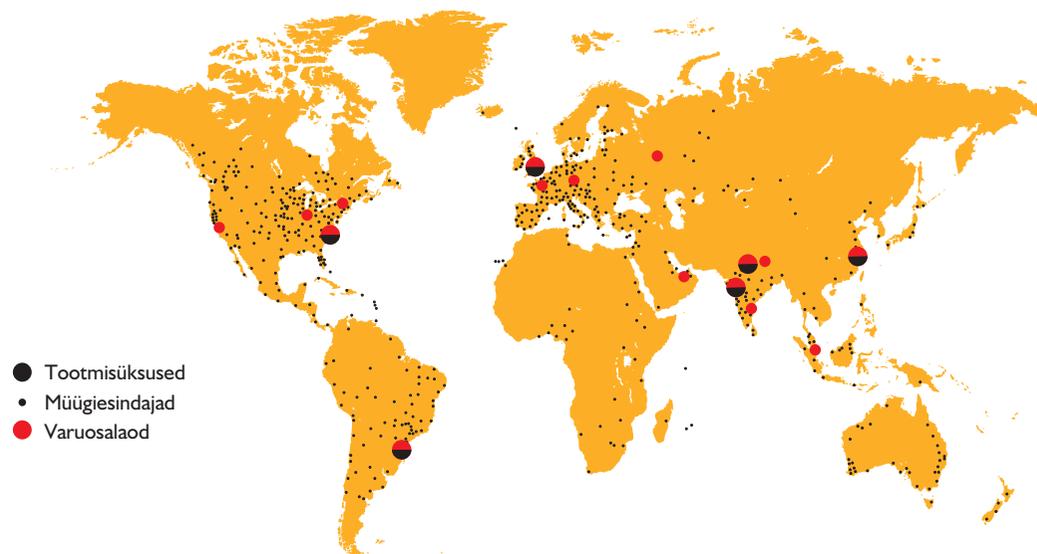


2

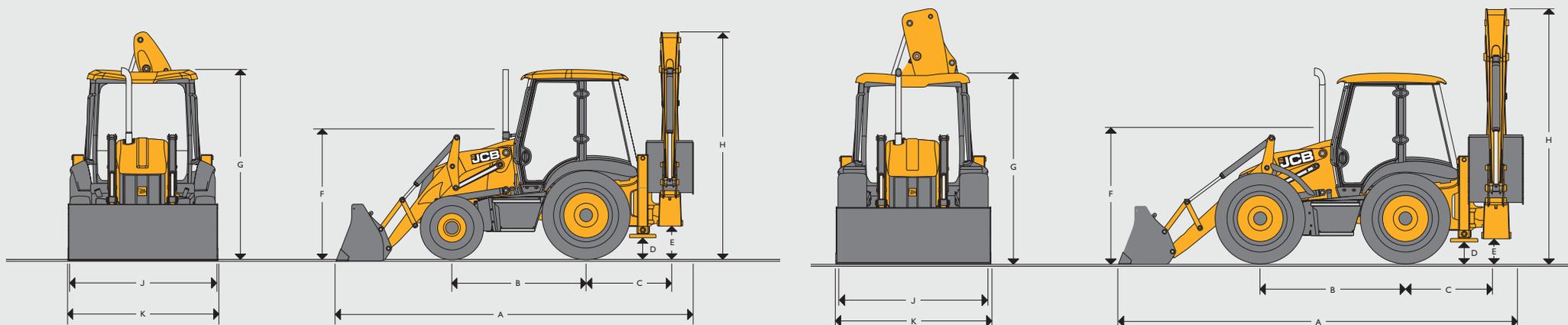
3 JCB varahalduse osakond Assetcare pakub suure katvusega pikendatud garantii- ja hoolduslepinguid, samuti üksnes hooldus- või hooldus- ja remondilepinguid. Olenemata teie tehtud valikust, pakuvad meie hooldusmeeskonnad kogu maailmas oma teenuseid konkurentsivõimelise hinnaga, on valmis esitama mittekohustavaid hinnapakumisi ning teevad kindlustuskaitse alla kuuluvaid remonditöid kiiresti ja tõhusalt.



3

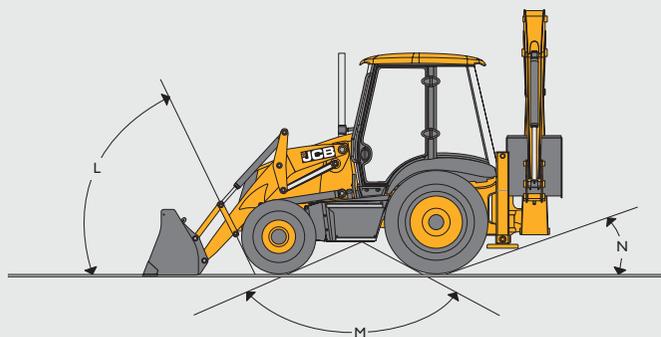


## STAATILISED MÕÖTMED



Mõõdud meetrites	3CX Eco		3CX Eco Sitemaster		3CX Eco Contractor		3CX Eco Super	3CX Eco Super Sitemaster	4CX	4CX Sitemaster	4CX Super	4CX Super Sitemaster	4CN
A	Kogupikkus		5,62		5,62		5,91	5,91	5,91	5,91	5,91	5,91	7,53
B	Telgedevaheline kaugus		2,17		2,17		2,22	2,22	2,22	2,22	2,22	2,22	2,32
C	Pöördemehhanismi keskpunkti kaugus tagateljelt keskpunktist		1,36		1,36		1,36	1,36	1,36	1,36	1,36	1,36	1,20
D	Tugikäppade kliirens		0,37		0,37		0,33	0,33	0,34	0,34	0,34	0,34	0,41
E	Kopasamba kliirens		0,52		0,52		0,48	0,48	0,50	0,50	0,50	0,50	0,50
F	Rooli keskpunkti kõrgus		1,94		1,94		1,86	1,86	1,88	1,88	1,88	1,88	1,88
G	Kabiini katuse kõrgus		3,03		3,03		2,98	2,98	3,03	3,03	3,03	3,03	3,03
H	Kogukõrgus		3,61		3,61		3,48	3,56	3,54	3,62	3,97	3,97	3,91
J	Tagaraami laius		2,35	2,24*	2,35	2,24*	2,35	2,24*	2,24	2,24	2,36	2,36	2,36
K	Kopa laius		2,35	2,23*	2,35	2,23*	2,35	2,23*	2,23	2,23	2,33	2,33	2,33
K	Kopa laius – valikuline		-	-	-	-	-	-	-	2,44	2,44	2,44	2,44

\* Kitsas variant



## NURGAD MAAPINNA SUHTES

Masina mudel		3CX, 3CX Sitemaster, 3CX Sitemaster	3CX Super, 3CX Super Sitemaster	4CX kõik mudelid
L	Esiülendinurk	kraadi	66°	74°
M	Nõlvnurk / nõlva ja maapinna tasand	kraadi	120°	118°
N	Tagaülendinurk	kraadi	20°	19°

**MOOTOR (IIIb etapi heitgaasid)**

Mudel		3CX Eco, Sitemaster	3CX Eco, Sitemaster, Super, Super Sitemaster	3CX Eco Contractor	4CX Kõik mudelid
Mootori standard		IIIb etapp	IV etapp	IV etapp	IV etapp
Tootja		JCB	JCB	JCB	JCB
Aspiratsioon		Turboülelaadur	Turboülelaadur	Turboülelaadur ja vahejahuti	Turboülelaadur ja vahejahuti
Töömaht	liitrit	4,4	4,4	4,4	4,4
Silindrite arv		4	4	4	4
Silindri läbimõõt	mm	103	103	103	103
Kolvikäik	mm	132	132	132	132
Mootori nimikiirus	p/min	2200	2200	2200	2200
<b>Nimivõimsus</b>					
ISO 14396 järgi (SAE J1995 koguvõimsus)	kW	55	68	81	81
<b>Max pöördemoment</b>					
Max pöördemoment p/min	Nm	400	433	516	516
Max pöördemoment p/min	p/min	1200	1500	1500	1500

**ELEKTRISÜSTEEM JA SEADISED**

Näidikud	Tahhomeeter, mootori jahutusvedeliku temperatuur, kütusetase, töötunnioendur, kell
Hoiatusüsteem	Heli- ja visuaalsüsteem. Mootoriõli, vesi kütuses, käigukastiõli temperatuur ja rõhk, seisupidur, õhupuhasti, generaator
Aku	1000 CCA (120 A)
Eelühendus	Raadio kõlarid (kabiin), vilkur (kõik)
Helisignaali	Juhitav nii ees kui ka taga
Generaator	95 A (55 kW) 150 A (68 kW/109 kW)
Eesmised töötuled	4 reguleeritavat
Tagumised töötuled	4 reguleeritavat

**MOOTORI ABISÜSTEEM**

Kütus	Diiseli
Kütusefilter	Vahetatav padrun ja vee/setteseparaatori eelfilter
Õhupuhasti	Kaheastmeline, kuivelement, isepuhastav eelpuhasti õhu sisselaskeavas
Õlifilter ja määrimine	Pealekeeratav läbivoolufilter
Jahutusüsteem	Kuuma kliima varustus, survestatud 1,0 bar imiventilaator. Külgekinnitatud täitekaelaga survestatud lisapaak

**KÄIGUKAST**

Mudel	2WS 55 kW		2WS 68 kW		2WS 81 kW		AWS 68 kW		AWS	
Tootja	JCB	JCB	JCB	JCB	JCB	JCB	JCB	JCB	JCB	JCB
Tüüp	Syncroshuttle	Syncroshuttle	Powershift	Autoshift	Powershift	Autoshift	Syncroshuttle	Powershift	Powershift	Autoshift
Käigu valik	Käsitsi	Käsitsi	Powershift	Powershift	Powershift	Powershift	Käsitsi	Powershift	Powershift	Powershift
TorqueLock	Puudub	Puudub	Lisavarustus	Lisavarustus	Standardvarustus	Lisavarustus	Puudub	Lisavarustus	Standardvarustus	Lisavarustus
1. käik	5,8	5,8	5,4	5,1	5,4	5,1	5,1	4,9	5,0	4,9
2. käik	9,4	9,4	10,0	8,6	10,0	8,6	8,3	8,6	9,3	8,1
3. käik	20,2	20,2	22,5	11,6	22,5	11,6	17,7	19,8	21,5	11
4. käik	41,8	41,8	41,8	18,7	41,8	18,7	36,7	36,7	38,1	17,7
5. käik	-	-	-	31,1	-	31,1	-	-	-	29,6
6. käik	-	-	-	41,8	-	41,8	-	-	-	38,1

**MASSID**

Masina mudel		3CX	3CX Sitemaster	3CX Contractor	3CX Super	3CX Super Sitemaster	4CX	4CX Sitemaster	4CX Super	4CX Super Sitemaster	4CN
Fikseeritud süvendikopp	kg	7702	-	-	7999	-	8178	-	8394	-	-
Pikendatav süvendikopp	kg	8135	8135	8135	8435	8435	8585	8585	8880	8880	8846

Standardile ISO 6016 vastava töömassi hulka kuulub masin koos koos-ühes kopaga, 61 cm ekskavaatori kopp, täis kütusepaak ja juht. Tegelik kaal võib erineda olenevalt masina lisavarustusest.

ESISILD				
Mudel	3CX 2WD	3CX 4WD, 3CX Sitemaster, 3CX Contractor	3CX Super, 3CX Super Sitemaster	4CX Kõik mudelid
Tüüp	Gaasloigatud tala	JCB rooliajam, proportsionaalne pöördemoment	JCB 4WD rooliajam, proportsionaalne pöördemoment	JCB epitsükliline rummureduktor, proportsionaalne pöördemoment
Piiratud libisemisega diferentsiaal	-	-	-	Lisavarustus
Telje koormused	kg	kg	kg	kg
Staatiline koormustaluvus	16500	16500	25000	25000
Dünaamiline koormustaluvus	8300	8300	12500	12500
Ujunurk	16°	16°	16°	16°

TAGASILD			
Mudel	3CX, 3CX Contractor, 3CX Sitemaster	3CX Super, 3CX Super Sitemaster	4CX Kõik mudelid
Tüüp	JCB epitsükliline rummureduktor, proportsionaalne pöördemoment	JCB 4WD rooliajam, proportsionaalne pöördemoment	JCB epitsükliline rummureduktor, proportsionaalne pöördemoment
Piiratud libisemisega diferentsiaal	Lisavarustus	Lisavarustus	Lisavarustus
Telje koormused	kg	kg	kg
Staatiline koormustaluvus	25000	25000	25000
Dünaamiline koormustaluvus	12500	12500	12500

ROOLISÜSTEEM			
Mudel	3CX, 3CX Contractor, 3CX Sitemaster	3CX Super, 3CX Super Sitemaster	4CX Kõik mudelid
Sillad	Rooliajam	Rooliajam	Rooliajam
Rooli pöördeid – lukustusasendist lukustusasendini	2¾ m	2¾ m	2¾ m
Pöörderaadius – piduriteta	8,1	9,35	9,1
Laaduri pöörderaadius – piduriteta	10,4	11,15	10,7
Pöörderaadius - piduritega	6,9	8,0	8,0
Laaduri pöörderaadius - piduritega	9,5	9,5	9,5

(Sõltub rehvimõõdust, pinna tingimustest jne)

VEDELIKE KOGUSED			
Mudel		3CX kõik mudelid	4CX kõik mudelid
Jahutussüsteem	liitrit	18,5	18,5
Kütusepaak	liitrit	150	150
Mootoriõli filtriga	liitrit	15	15
Käigukast filtriga	liitrit	16	16
Tagasild	liitrit	16	16
Vedav esisild	liitrit	16	16
Hüdrostsüsteem (sh paak)	liitrit	117	117

HÜDROSÜSTEEM	
Avatud keskmega süsteemid (kolbpump) 2200 p/min	l/min
Manuaalne ja EasyControl	165
Suletud keskmega süsteemid (kolbpump) 2200 p/min	l/min
Advanced EasyControl	165
	bar
Süsteemi ülerõhk	25 l

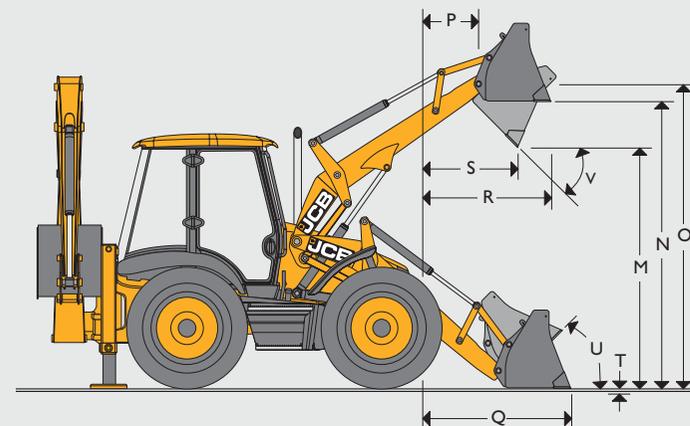
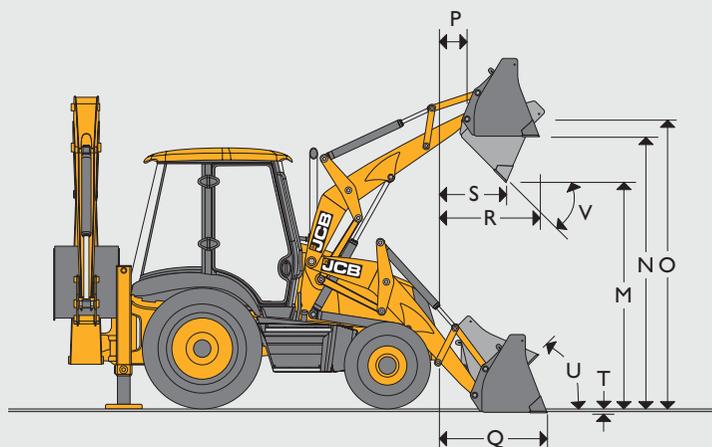
LISATARVIKUD	
<b>Rehvid</b> – Michelini tootemargi rehvid erinevate veojõududega/tööstuslike turvisemustritega diagonaal-/radiaalkonstruksiooniga, Sitemasteri tootemark.	
<b>Jõuülekanne</b> – Powershift/Autoshift jõuülekanne, JCB TorqueLock	
<b>Masina omadused</b> – JCB Powerslide-süsteem, võresoojendid, Eberspacher külmkäivitus, musta ja kollasega disainikomplekid	
<b>Masina ja tööplatsi kaitse</b> – eesmise pörkelaua kaitse, kütusepaagi kaitsemed, tugikäppade tänavapadjad, kopa tänavapadjad, tagatulede kaitsevõred, määrdevõimet parandav filter, kopa silindrite kaitseklapid, tagurdamissignaali, biolagunev õli	
<b>Tööorganid</b> – standardsed ekskavaatori kopad (300 mm kuni 900 mm), sügava profiiliga ekskavaatori kopad (300 mm kuni 940 mm), kraavikaevamiskopad (1542 mm kuni 1828,8 mm), üldotstarbeline kuus-ühes eesmine kopp (1 m³ kuni 1,3 m³), manuaalne/hüdrauliline eesmine kiirhaakesead, manuaalne/hüdrauliline tagumine kiirhaakesead, 0,95 cm laadurinoole torustik, 1,58 cm laadurinoole torustik, vasara torustik, kahe-suunalise seadme torustik, käiseseadmete kontuur, 9 m voolikutrummel, ekskavaatori tõstmiskomplektid EN474 ja mitte-EN474 territooriumidele, laaduri/ekskavaatori HBCV, elektriline kütuselisamise pump	
<b>Ohutus ja turvalisus</b> – tagurdamissignaali.	

KABIINI KONFIGURATSIOON		
Iste ja mugavus		Nähtavus
Mehaanilise vedrustusega iste	●	Välispeeglid ●
Õhkvedrustusega iste	○	Sisemine tahavaatepeegel ○
Istme peatugi	○	Eesmise tuuleklaasi soojendus ○
Käetugi	●	8 töötuld ●
Turvavöö	●	<b>Katus</b>
Soojendus	●	Kollane katus (standardne Sitemasteri puhul) ●
Õhu konditsioneerimine	○	Must katus (standardne 3CX Contractor puhul) ○
Õhu konditsioneerimine (sh kabiinis olev külmkast)	○	Vilkur ○
Raadio kõlarite komplekt	●	<b>Juhtseadised</b>
		Kaksikskeemiga juhtseadised (ISO/SAE juhtseadmete ümberlülitus) ○
<b>Uksed ja aknad</b>		<b>Turvalisus</b>
Toonitud klaas	●	Armatuurilaua vandaalikaitses ○
Esiklaasi puhasti	●	Tulekustuti ○
Tagaklaasi puhasti	●	Võtme ja klahvistiku immobilisaator (standardne UKs) ○
Tagumine avatav ühes tükis aken	●	LiveLink (piirkonnapõhine) ●
Ukse poolavali jäämine	○	<b>Panipaik</b>
<b>Roolisammas</b>		Külgmine panipaik ●
Kaldasendist roolisammas	●	
Rooliratta nupp	●	
Teleskoopiline roolisammas	○	

● Standard ○ Valikuline

MÜRA- JA VIBRATSIOONITASEMED	
Seesmine dB(A)	74 dB(A) – (55 kuni 68 kW mootor) 75 dB(A) – (81 kW mootor)
Välimine dB(A)	102
Vibratsioon	Kätele tekitatav vibratsioon 2,5 m/s² – Kogu kehale tekitatav vibratsioon 0,5 m/s²

## LAADURI MÕÖTMED



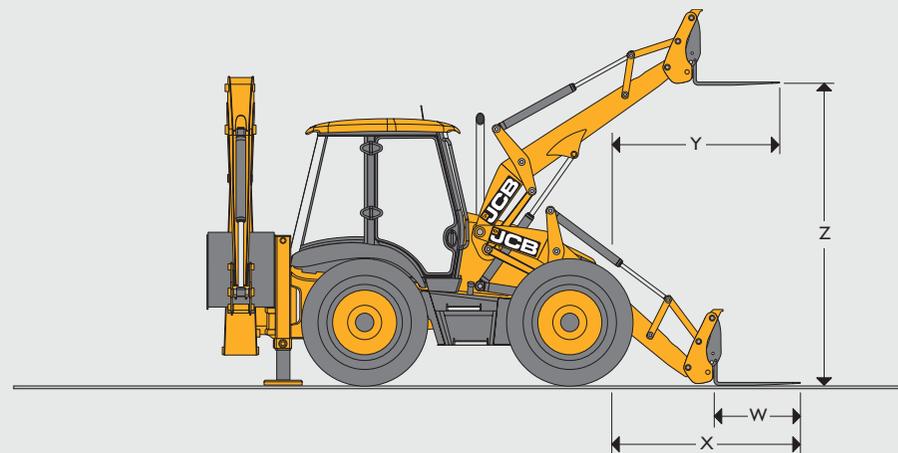
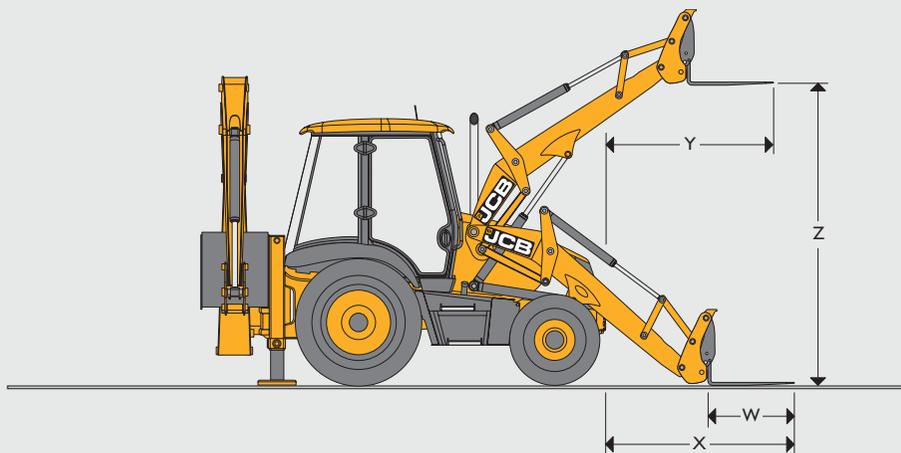
		3CX, 3CX Contractor, 3CX Sitemaster		3CX Super, 3CX Super Sitemaster		4CX, 4CX Super		4CX kõik mudelid		
		Üldotstarbeline kopp	Kuus-ühes-kopp	Üldotstarbeline kopp	Kuus-ühes-kopp	Üldotstarbeline kopp	Kuus-ühes-kopp	Üldotstarbeline kopp	Kuus-ühes-kopp	
M	Tühjenduskõrgus	m	2,74	2,72	2,64	2,64	2,69	2,69	2,69	2,69
N	Ületõstmiskõrgus	m	3,23	3,20	3,16	3,13	3,21	3,18	3,21	3,18
O	Laaduri liigendi telje kõrgus	m	3,45	3,45	3,41	3,41	3,46	3,46	3,46	3,46
P	Telje tööulatus ettepoole	m	0,36	0,36	0,47	0,47	0,41	0,41	0,41	0,41
Q	Tööulatus maapinna tasandil (alumise serva horisontaal)	m	1,42	1,37	1,52	1,50	1,42	1,39	1,42	1,39
R	Maksimumulatus täiskõrgusel	m	1,20	1,15	1,26	1,22	1,21	1,17	1,21	1,17
S	Ulatus täiskõrgusel täielikult tühjendatud	m	0,83	0,78	0,88	0,82	0,82	0,76	0,82	0,76
T	Kaev sügavus	m	0,07	0,10	0,18	0,23	0,14	0,18	0,14	0,18
U	Tagasipööramine maapinna tasandil	kraadi	45°	45°	45°	45°	45°	45°	45°	45°
V	Tühjendamisnurk	kraadi	43°	43°	44°	44°	45°	45°	45°	45°
	Haardelaius	m	-	0,95	-	0,95	-	0,95	-	0,95

## LAADURI JÕUDLUS

Mudel		3CX		3CX Super, 3CX Super Sitemaster	3CX Super	3CX Sitemaster, 3CX Contractor (tavatõste)	4CX, 4CX Super		4CX kõik mudelid	
		Üldotstarbeline kopp	Kuus-ühes-kopp	Kuus-ühes-kopp	Üldotstarbeline kopp	Kuus-ühes-kopp	Üldotstarbeline kopp	Kuus-ühes-kopp	Üldotstarbeline kopp	Kuus-ühes-kopp
Laaduri raimejõud – kopp	kgf	6170	6531	6590	6227	6531	6227	6590	6227	6590
Laaduri raimejõud – haarad	kgf	4942	4732	5730	5936	4732	5936	5730	5936	5730
Nimivõimsus 2,2 m*	kgf	3479	3229	4378	4638	3229	-	-	-	-
Nimivõimsus 2,3 m*	kgf	3439	3169	-	-	3169	-	-	-	-
Nimivõimsus	kg	-	-	-	-	-	4638	4378	4638	4378
Haardejõud	kgf	-	2940	2945	-	2940	-	2945	-	2945

\*Nimivõimsus on määratud vastavalt standardile ISO 14397: 2007

## LAADURI TÖÖORGANID – kahveltõstuki jõudlusandmed



			3CX, 3CX Contractor, 3CX Sitemaster		3CX Super, 3CX Super Sitemaster		4CX Super, 4CX Sitemaster 4CX Super Sitemaster		4CX kõik mudelid	
			Kuus-ühes-kopa kinnitusega kahvlid	Kiirhaakekinnitusega kahvlid	Kuus-ühes-kopa kinnitusega kahvlid	Kiirhaakekinnitusega kahvlid	Kuus-ühes-kopa kinnitusega kahvlid	Kiirhaakekinnitusega kahvlid	Kuus-ühes-kopa kinnitusega kahvlid	Kiirhaakekinnitusega kahvlid
W	Kahvlid – haru pikkus	m	1,1	1,1	1,1	1,1	1,1	1,1	1,1	1,1
	Kahvlid – haru laius	m	0,08	0,08	0,08	0,08	0,08	0,08	0,08	0,08
X	Kahvli ulatus maapinna tasandil	m	2,66	2,03	2,78	2,18	2,68	2,13	2,68	2,13
Y	Kahvli ulatus täiskõrgusel	m	2,25	1,72	2,38	1,81	2,30	1,76	2,30	1,76
Z	Kahvli tõstmiskõrgus – max	m	2,92	3,27	2,85	3,23	2,90	3,28	2,90	3,28
	Kahvli vahe – min	m	0,2	0,2	0,2	0,2	0,2	0,2	0,2	0,2
	Kahvli vahe – max	m	2,17	1,03	2,17	1,03	2,17	1,03	2,17	1,03
	Ohutu tõstekoormus 500 mm koormuskeskme korral	kg	1000	2000	1000	2000	1000	2000	1000	2000

## LAADURI TÖÖORGANID – otsepaigaldatavad

Laius mm (jalga-tolli)	SAE maht			
	Üldotstarbeline kopp		Kuus-ühes	
	Nimiväärtus m <sup>3</sup>	Ääreni	Nimiväärtus m <sup>3</sup>	Ääreni
2235 (7-4)	1,0	0,83	1,0	0,76
2350 (7-8)	1,1	0,91	1,2	1,02
2350 (7-8) ainult mudel 4CX	1,3	1,19	1,2	1,02
2440 (8-0) ainult mudel 4CX	-	-	1,3	1,19
3CX kõik mudelid	●			●
4CX	●			
4CX Super	●			●
4CX Sitemaster	●			●
4CX Super Sitemaster				●



## EKSKAVAATORI JÕUDLUS

			3CX, 3CX Sitemaster, 3CX Super, 3CX Super Sitemaster		3CX Contractor	4CX	4CX, 4CX Sitemaster	4CX Super, 4CX Super Sitemaster	4CN
			Standardne süvendikopp	Extradig	Extradig	Standardne süvendikopp	Extradig	Standardne süvendikopp	Standardne süvendikopp
Kopa rebimisjõud	kgf	Kiirus	5431	5385	5385	5431	5385	5387	6047
		Võimsus	6324	6228	6228	6324	6228	6230	6929
Süvendikopa rebimisjõud	kgf	Välja	–	2255	2255/ 2729*	–	2729	2675	–
		Sisse	3217	3225	3225/ 3903*	3893	3903	3722	3893
Täielikult väljasurutatud kopa pöördmehhanismi tõstevõimsus	kg	Välja	–	719	719/ 1082*	–	1082	1199	–
		Sisse	1584	1451	1451/ 1885*	2046	1885	1556	1733

\* Raske koorma ekskavaator

## EKSKAVAATORI TÖÖORGANID – tavaprofiiliga kopp

Laius*	3CX ja 4CX kõik mudelid			
	SAE maht		Mass (+ Hambad)	
	Nimiväärtus m <sup>3</sup>	Nimiväärtus m <sup>3</sup>	kg	Hambad
mm				
229	0,04	0,03	95	0
305 †	0,06	0,05	102	3
356 †	0,075	0,06	105	3
400 †	0,09	0,07	109	3
457 †	0,12	0,09	116	3
610 †	0,17	0,13	140	4
800 †	0,24	0,17	162	5
950 †	0,30	0,21	198	5

\* Sh külglõikurid. Külglõikuriteta laiuse leidmiseks lahutage 25 mm.

† Suurema tugevuse ja jäikuse jaoks saadaval kulumisribad.

## KRAAVIKAEVAMISKOPAD

Laius*	3CX kõik mudelid			4CX kõik mudelid		
	SAE maht		Mass	SAE maht		Mass
	Nimiväärtus m <sup>3</sup>	Ääreni m <sup>3</sup>	kg	Nimiväärtus m <sup>3</sup>	Ääreni m <sup>3</sup>	kg
mm						
1525	0,22	0,155	150	0,22	0,16	150
1830	0,26	0,186	172	0,26	0,19	172

## KITSENEVAD KOPAD – 3CX ja 4CX kõik mudelid

Laius*	SAE maht		Nurgakraadid	Hambad
	Nimiväärtus m <sup>3</sup>	Ääreni m <sup>3</sup>		
mm				
381–1676	0,07	0,06	30	2
305–1067	0,12	0,10	60	2

## EKSKAVAATORI TÖÖORGANID – tavaprofiiliga kopp

Laius*	3CX kõik mudelid				4CX kõik mudelid			
	SAE maht		Mass (+ Hambad)		SAE maht		Mass (+ Hambad)	
	Nimiväärtus m <sup>3</sup>	Ääreni m <sup>3</sup>	kg	Hambad	Nimiväärtus m <sup>3</sup>	Ääreni m <sup>3</sup>	kg	Hambad
mm								
305	0,09	0,07	102	3	0,09	0,07	102	3
356	0,11	0,09	117	3	0,11	0,09	117	1
457	0,16	0,13	122	3	0,16	0,13	122	3
610	0,23	0,18	142	4	0,23	0,18	142	4
800	0,30	0,24	163	5	0,30	0,24	163	5
950	0,38 †	0,30	183	5	0,38	0,30	183	5
1100	0,48 †	0,34	203	6	0,48	0,34	203	6

\* Sh külglõikurid. Külglõikuriteta laiuse leidmiseks lahutage 25 mm (1 toll).

† Maht kuupjardides.





**ÜKS ETTEVÕTE, ÜLE 300 MASINA.**

Lähim JCB edasimüüja

### **3CX/4CX laadur-ekskavaator**

Brutovõimsus: 55 kW (74 hj) – 81 kW (109 hj) Maksimaalne kaevesügavus: 4 m – 6,14 m

Maksimaalne kopa maht: 1,0 m<sup>3</sup> – 1,3 m<sup>3</sup>

Teile lähim JCB edasimüüja:

Address: AS Mecro Peterburi tee 44 | 1415 Tallinn Telefon: +372 6201111

Selle tootesarja uusima teabe leiate veebisaidilt: [www.jcb.ee](http://www.jcb.ee)

© 2009 JCB Sales. Kõik õigused on kaitstud. Ilma JCB müügisakonna eelneva loata on keelatud seda dokumenti paljundada, talletada või edasi anda mis tahes kujul või elektrooniliste, mehaaniliste, fotokopeerimise või muude paljundamise vahenditega. Kõik käesolevas dokumendis sisalduvad andmed töömassi, mõõtmete, võimsuse ja muude tööandjate kohta on esitatud üksnes ülevaate andmiseks ning võivad muutuda sõltuvalt masina konkreetsest spetsifikatsioonist. Seetõttu pole soovitatav teha nende põhjal otsuseid masina sobivuse kohta konkreetseks kasutuseks. Alati tuleks juhiseid ja nõu küsida kohalikult JCB edasimüüjalt. JCB jätab endale õiguse muuta tehnilise andmeid sellest teatamata. Pildid ja tehnilised andmed võivad sisaldada lisavarustuse kuuluvaid seadmeid ja tarvikuid. JCB logo on firma J C Bamford Excavators Ltd registreeritud kaubamärk.

9999/5934et-EE 11/15 Issue 1 (T4F)

